



СамаЯ мебель – трансформер

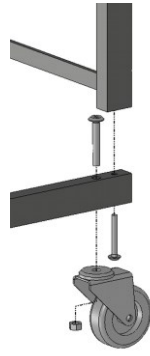
Мобильная раскладная кровать

ИНСТРУКЦИЯ ПО СБОРКЕ

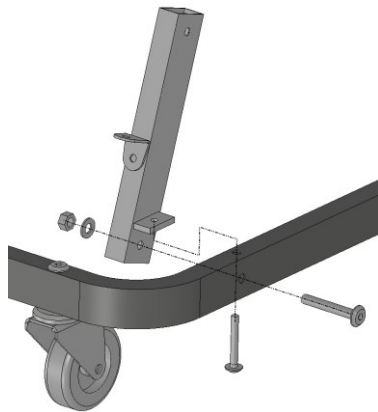


г. Волгоград
2011 год

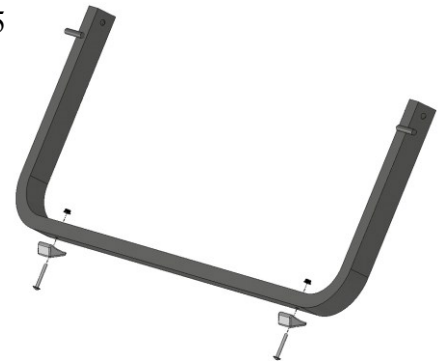
1. Собрать спинку с основанием на винты М6х50, присоединить 4 колёсных опоры к основанию с помощью винтов М8х55 и гаек М8



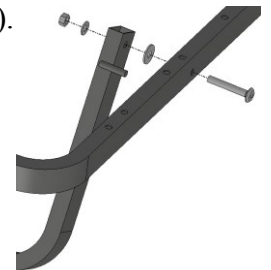
2. Присоединить стойку с приваренным уголком к основанию используя винты М6х45, М8х55, гайки М6, М8, шайбы Ø8 (установить пары винтов и гаек без затяжки, окончательно затянуть одновременно). Аналогично установить вторую стойку на противоположную сторону.



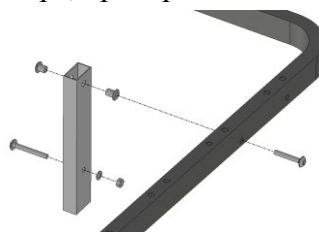
3. Установить ножки на рамку опорную с помощью винтов М4х35 и гаек М4.



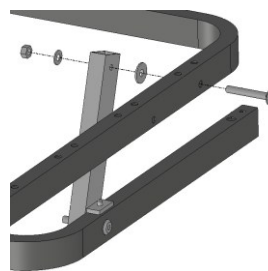
4. Собрать рамку опорную с рамой кровати, используя винты М8х55, гайки М8, шайбы Ø8, установив между соединяемыми деталями пластмассовые шайбы (2 места).



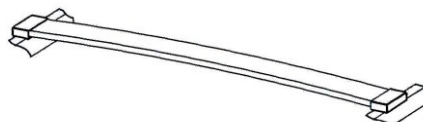
5. Установить винт М6х50 с шайбой Ø6 и гайкой М6 в малое отверстие упора. Присоединить упор к раме кровати в последовательности: через отверстие в раме стянуть винт М6х40 с гайкой-грибок с отверстием до упора. Установить упор, навинтить гайку-грибок без отверстия, на свободный резьбовой конец винта, затянуть до упора, придерживая ключом винт от проворачивания.



6. Соединить раму кровати со стойками с помощью винтов М8х55, гаек М8, шайб Ø8, установив между деталями пластмассовые шайбы (2места).



7. Собрать латофлексы с латодержателями и установить их в парные отверстия рамы. Латодержатели должны входить в отверстия зацепами полностью (до щелчка).



8. Установить заглушки в доступные торцы труб.

КОМПЛЕКТНОСТЬ ИЗДЕЛИЯ

| | | |
|-----|----------------------------------|--------|
| 1. | Рама кровати | 1 шт. |
| 2. | Спинка | 1 шт. |
| 3. | Основание | 1 шт. |
| 4. | Рамка опорная | 1 шт. |
| 5. | Стойка правая | 1 шт. |
| 6. | Стойка левая | 1 шт. |
| 7. | Опора колёсная | 4 шт. |
| 8. | Упор | 1 шт. |
| 9. | Латофлекс | 12 шт. |
| 10. | Латодержатель | 24 шт. |
| 11. | Ножка | 2 шт. |
| 12. | Заглушка | 7 шт. |
| 13. | Гайка-грибок без отверстия | 1 шт. |
| 14. | Гайка-грибок с отверстием | 1 шт. |
| 15. | Винт М4х35 | 2 шт. |
| 16. | Винт М6х40 (плоская головка) | 1 шт. |
| 17. | Винт М6х45 (полукруглая головка) | 2 шт. |
| 18. | Винт М6х50 (полукруглая головка) | 3 шт. |
| 19. | Винт М8х55 | 10 шт. |
| 20. | Гайка М4 | 2 шт. |
| 21. | Гайка М6 | 1 шт. |
| 22. | Гайка М8 | 10 шт. |
| 23. | Шайба Ø6 | 1 шт. |
| 24. | Шайба Ø8 | 6 шт. |
| 25. | Шайба пластмассовая | 4 шт. |
| 26. | Ключ гаечный накидной | 1 шт. |
| 27. | Ключ гаечный рожковый | 1 шт. |
| 28. | Ключ шестигранный Г-образный | 1 шт. |
| 29. | Упаковка | 1 шт. |
| 30. | Инструкция по сборке | 1 шт. |